



Elektroscherenbühne 20m

Max. Arbeitshöhe 19,8m

Max. Plattformhöhe 17,8m

Max. Tragkraft 1200kg

Technische Daten

Amax.Arbeitshöhe 19,8m

Bmax.Höhe der Plattform 17,8m

Cmin.Plattformlänge eingefahren 4,4m

Dmax.Plattform Länge (volles Deck ausgefahren) 7,4m

EVerlängerte Plattform (vorne und hinten doppelt) 1,5

FRadstand 3,1m

GBreite der Plattform 2,01m

HHöhe des Geländers 1,15m

IPlattformhöhe abgesenkt 2,18m

JVerstaute Höhe 3,33m

Kmin.höhe.(Railguards eingeklappt) 2,51m

LGesamtbreite 2,25m

MGesamtlänge 4,54m

NBodenfreiheit 375mm

OMax. Abhebe-Stabilisatoren 340mm

max. Gesamthubkraft, auf Plattform oder

Verlängerungen 0,7m

max. Insassen 6

selbstnivellierende Stabilisatoren (ausgefahren) Opt.for

E / Std für RTE

Oszillierende VorderachseStd.

Antriebssystem (achs basiert) 2WD (E) 4WD (RTE)

Reifentyp und -größe Solidair Nicht markierend /

920x330

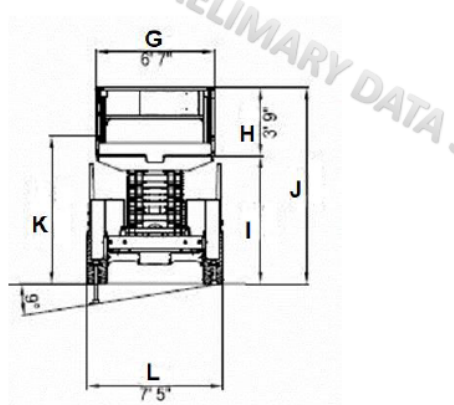
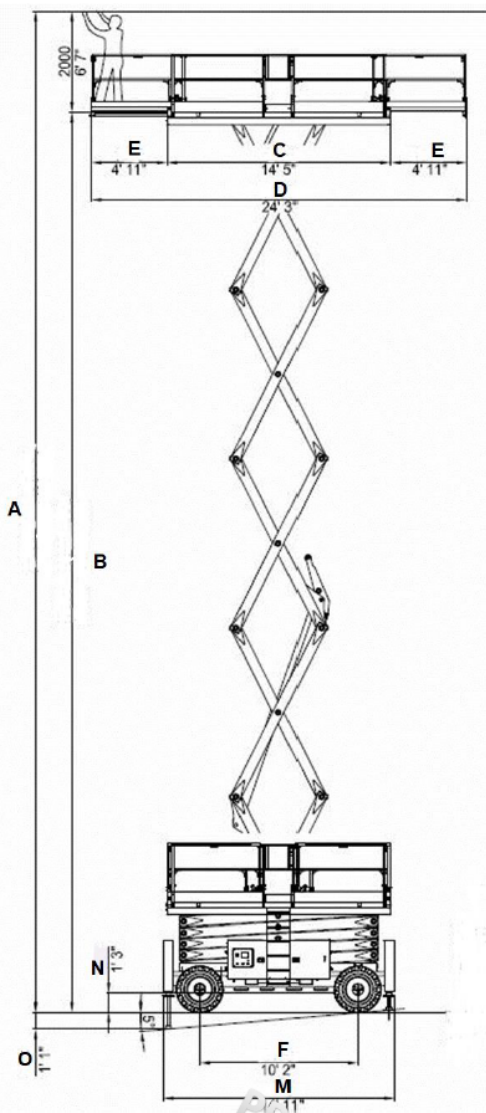
Antriebsgeschwindigkeit (min. angehoben / max.)(Innen)

0,6/5km/h

Batterie (C5) 48V 320 Ah (std E) 48V 385Ah Std . RTE)

Batterie-Ladegerät HF 48V 60A

AC-Elektro Motoren 9kW Liftpumpe / 8,5kW Motor



PRELIMINARY DATA