



Raupenbühne 23m

Max. Arbeitshöhe 23m

Max. seitl. Reichweite 19m

Max. Tragkraft 200kg

Technische Daten

Max. Arbeitshöhe 23m

Max. seitl. Reichweite 19m

Max. Tragkraft 200kg

Plattformhöhe 20,8m

Plattform LxBxH 1,30m x 0,75m x 1,10m

Armlänge 8,28m - 19,96m

Schwenkwinkel 360° endlos

Schwenkgeschwindigkeit 0.8 r.p.m.

Fahrgeschwindigkeit 0 - 0,9km/h

Steigfähigkeit 22° (40%)

Minimum Bodenfreiheit 380mm

Gesamtgewicht 8.300 kg

Bodenkontaktdruck 0.4kg/cm²

ALänge 9,74m

BBreite 2,46m

CHöhe 2,55m

Fahrzeug Gesamtgewicht 15.300kgf

JBodenfreiheit 425mm

EAbstand zum Kippelement 2,57m

FAbstand zur Raupenmitte 1,96m

KRadius des Oberwagens 2,44m

GRaupenschuhbreite 500mm

Maximaler Bodenkontaktdruck 0,91kgf/cm² (11psi)

Energiequelle ISUZU 4BD1T (turbo)

Maximale Leistung 81PS (60,4kw) / 1.700 r.p.m.

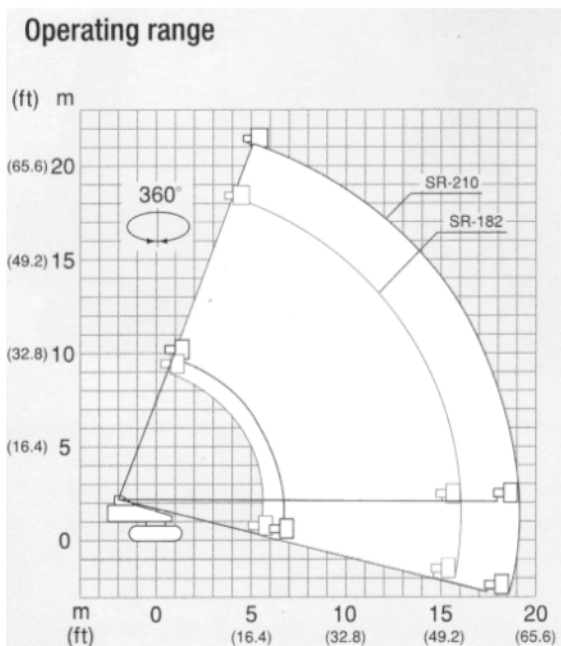
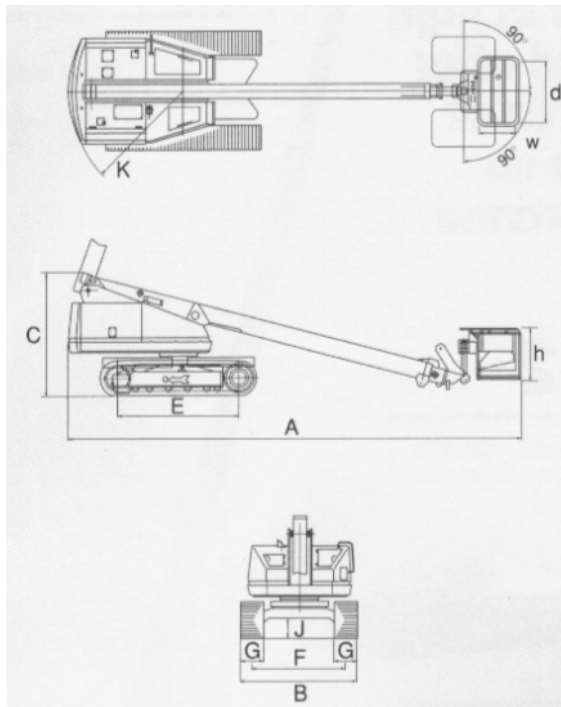
Verschiebung 3,856cc

Stromspannung 24V DC

Tankkapazität 230L (60,7 gal)

Hydraulik Druck 210kgf/cm² (2980psi)

Reservoirkapazität 250L



- Notes:
1. The deflection of the boom is not taken into consideration in the chart.
 2. The operating range is the same in any direction.
 3. The chart shown above is based on supposition that the ground is horizontal and hard and that the wind velocity is less than 16 m/sec.