



Diesel-Teleskopbühne 28m HC3

Max. Arbeitshöhe (Diesel) 28m

Max. seitl. Reichweite 22,86m

Max. Tragkraft 430kg

Technische Daten

Plattformhöhe 28m

Seitliche Reichweite 22,86m

Max. Tragfähigkeit beschränkt max.435kg

A -Plattformgröße 0,91 x 2,44m

B -Gesamtbreite eingefahren 2,49

C -Überhang 1,42m

D -Höhe in eingefahrenem Zustand 3,05m

E - Länge 12,19m

F -Radstand 3,05m

Bodenfreiheit 0,30m

Fahrgeschwindigkeit 5,6km/h

Äußerer Wendekreis 5,89m

Schwenkbereich kontinuierlich 360°

Steigfähigkeit 4WD 45%

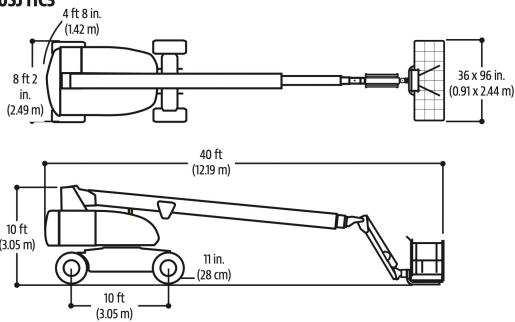
Bereifung 445/50D710 schaumgefüllt

Treibstofftank 117l

Hydrauliktank 235l

Gesamtgewicht 16.511kg

860SJ HC3



860SJ HC3

