

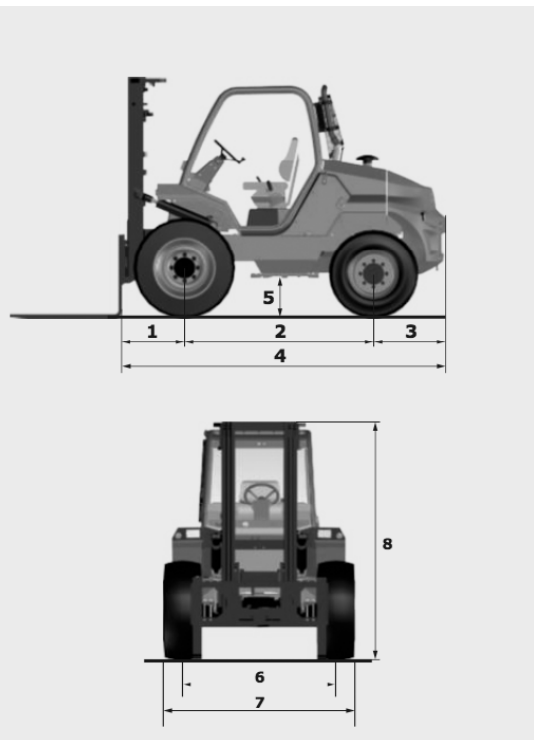
# Geländestapler 3t M30-4

Geländestapler ohne Seitenschieber

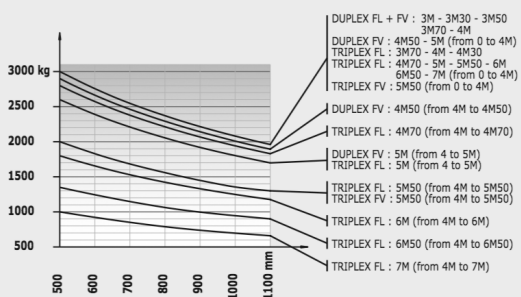
Max. Tragkraft 3 t

Max. Hubhöhe 4 m

## Technische Daten



### Ohne Seitenschieber



- Max. Hubhöhe 4m
- Max. Tragkraft 3000kg bei 500mm CDG
- Hubhöhe (standard mast) 3,70m
- Dauer ohne Hublast
- Heben 0,5m/s
- Senken 0,5m/s
- Bereifung Vorne 400/70-20 150B T37 STAB TL
- Bereifung Hinten 10.5/80-18 10PR TG42 TL
- Betriebsbremse Ölbad Lamellenbremse, Bremskraftverstärkung an Vorderachse
- Parkbremse Ölbad Lamellenbremse an Vorderachse
- Motor PERKINS - STAGE 3B
- Typ PERKINS 854F-E34T 54009.1.1
- Hubraum 3400cm<sup>3</sup>
- Leistung 75PS / 55,5kW
- Max. Drehmoment 318Nm bei 1400U/min
- Einspritzung Direkt elektronische
- Kühlsystem Wasser
- Zugkraft unter Last 6290daN
- Fahrtrieb Drehmomentwandler
- Getriebetyp Mechanik
- Fahrtrichtungsschalter Elektrohydraulisch
- Vorwärts- und Rückwärtsgänge 4/4
- Max. Fahrgeschwindigkeit 21,6km/h
- Differentialsperre an Vorderachse Nein
- Steuerung für 2/4-Radantrieb Ja
- Steuerung Proportional gesteuerte Hydraulikfunktionen
- Hydraulik Pumpe Zahnradpumpe 97l/min - 245bar
- Hydrauliköl Behälter 80l
- Kraftstoff Behälter 85l
- Eigengewicht (Mit standard mast und Gabel) 5.485kg
- Abmessungen
- 1. Mitte Vorderrad bis zum Gabelträger 0,75m
- 2. Radstand 1,99m
- 3. Mitte Hinterrad bis Rückseite 0,76m
- 4. Gesamtlänge 3,49m
- 5. Bodenfreiheit 0,38m
- 6. Spurbreit der Vorderachse 1,52m
- 7. Gesamtbreite 1,92m
- 8. Gesamthöhe 2,72m
- Gabelzinken Standard 1200 x 125 x 40 mm
- Wenderadius 4,27m
- Mastneigung (vor/zurück) 6°/12°
- Geräuschemissionen
- Innenschallpegel (LpA) 76dB
- Außenschallpegel (LwA) 104dB
- Vibrationswert an Händen/Armen < 2,5m/s<sup>2</sup>
- Vibrationswert an Körper des Fahrers 0,97m/s<sup>2</sup>