



Teleskopstapler 4t / 18m

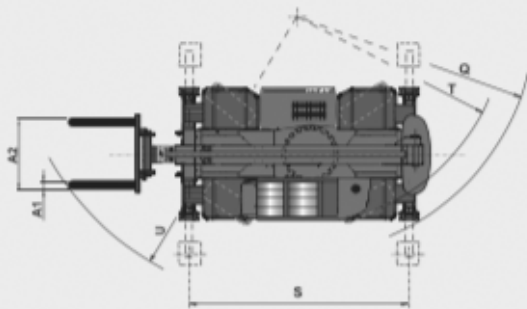
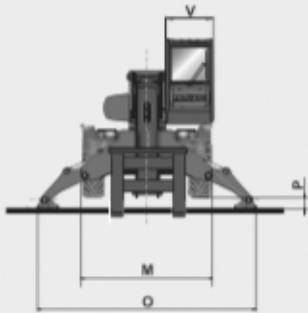
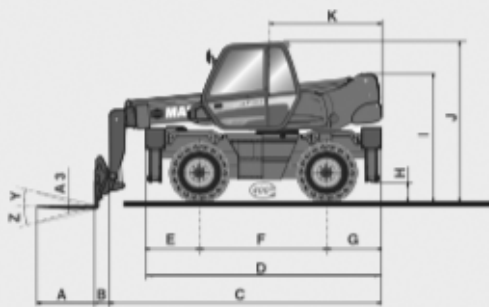
Teleskopstapler mit Drehkranz

Max. Tragkraft 4 t

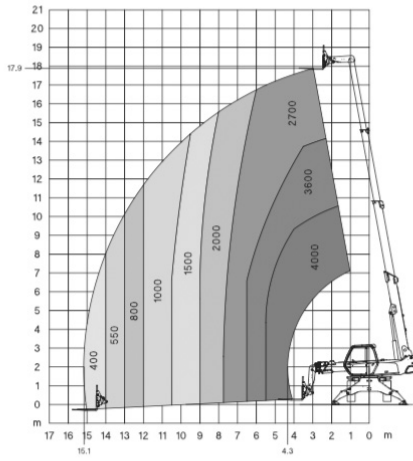
Max. Hubhöhe 17,90 m

Technische Daten

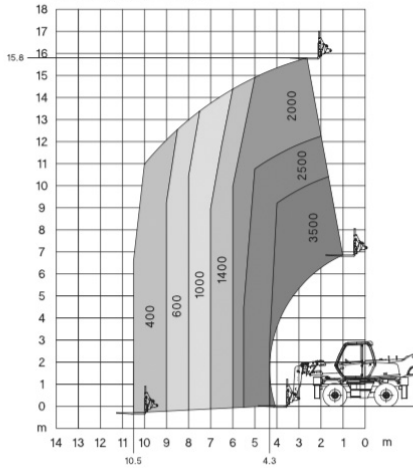
Max. Hubhöhe 17,90m
 Max. Tragkraft 4000kg
 Max. Reichweite 20,50m
 Bereifung 400/70 - 20 14 PR
 Gabelzinken länge x breite x dicke 1200 x 125 x 50
 Betriebsbremse Ölbadlamellenbremse mit hydraulischer Unterstützung
 Parkbremse Negativbremse
 Motor PERKINS STAGE III A 1104D - 44T
 Hubraum 4 Zylinder - 4400 cm³
 Leistung bei 2200 U/mn (ISO/TR 14396) 101 PS/74,5kW
 Max. Drehmoment bei 1400 U/mn (ISO/TR 14396) 392Nm
 Einspritzung Direkt
 Kühlsystem Wasser
 Hydrostatischer Antrieb Automatische Leistungsregulierung
 Fahrtrichtungsschalter Elektromagnetisch
 Vorwärts- und Rückwärtsgänge 2/2
 Max. Fahrgeschwindigkeit 32km/h
 Stabilität Hinterachse wird bei Drehbeginn (mehr als 5°) automatisch blockiert
 4 Teleskopstabilisatoren Die Stabilisatoren sind einzeln oder simultan ansteuerbar
 Drehbar 400° (Endlos drehbar 360° optional) Oberwagen montiert auf einem Drehkranz
 Hydraulik 2 Zahnradpumpen 115 l/min - 270bar
 Hebel 2 Joysticks mit proportionaler Ansteuerung aller Hydraulikbewegungen
 Behälter
 Kühlsystem 25l
 Motoröl 8,10l
 Hydrauliköl 150l
 Kraftstoff 130l
 Eigengewicht (mit Gabel) 13300kg
 Gesamtbreite 2,40m
 Bauhöhe 2,97m
 Gesamtlänge 5,54m
 Bodenfreiheit 0,34m
 Zugkraft unter Last 8600daN
 Sicherheit unter Last Lastkontrollsystem (gemäß den Vorschriften für mobile Kräne)
 A 1,20m
 A1 0,125m
 A2 1,23m
 A3 0,05m
 B 0,29m
 C 5,25m
 D 4,35m
 E 1,01m
 F 2,32m
 G 1,01m
 H 0,34m
 I 2,37m
 J 2,97m
 K 2,48m
 M 2,40m
 O 3,97m
 P 0,01m
 Q 3,9m
 S 4m
 T 3,6m
 U 5,23m
 V 0,95m
 Y 12°
 Z 105°



**Verschwenkt auf Stützen
mit Gabelzinken**



**Frontal auf Rädern
mit Gabelzinken**



**Verschwenkt auf Stützen
mit Seilwinde 4000 kg**

